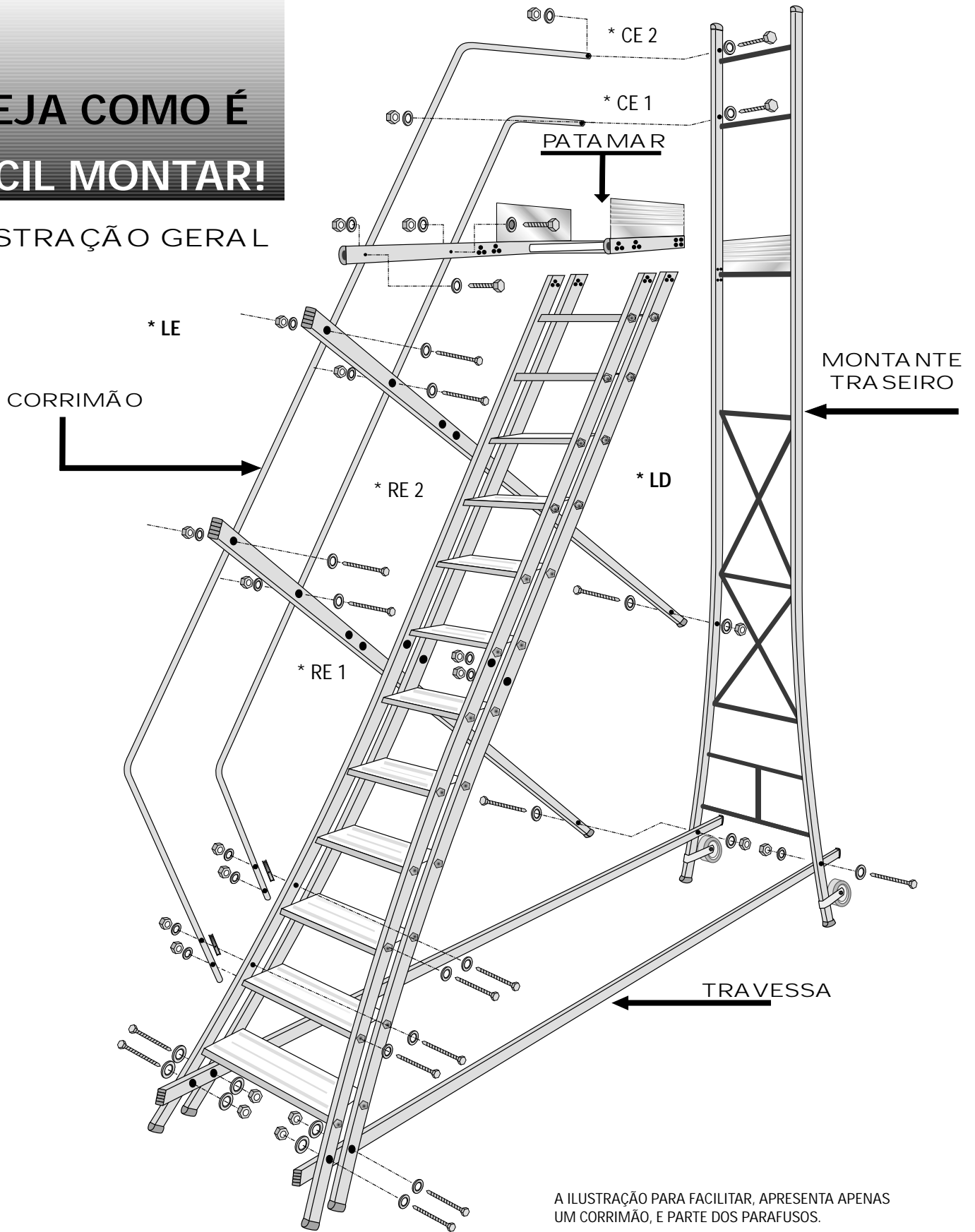


# VEJA COMO É FÁCIL MONTAR!

## ILUSTRAÇÃO GERAL



A ILUSTRAÇÃO PARA FACILITAR, APRESENTA APENAS UM CORRIMÃO, E PARTE DOS PARAFUSOS.

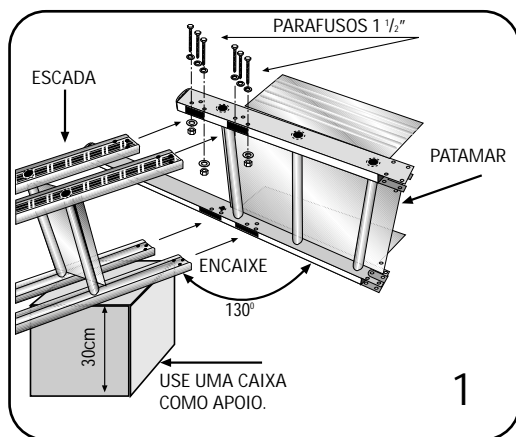
### PARA MONTAR A ESCADA VOCÊ PRECISA APENAS DE:

- ESPAÇO
- UM MARTELO DE BORRACHA
- DUAS CHAVES COMBINADAS DE 7/16" OU 11mm
- ÓLEO LUBRIFICANTE (WD-40), OU SIMILAR
- CAIXA DE APOIO, OU ENGRADADO COM 300mm DE ALTURA.

ITENS	MODELOS										
	TR101	TR102	TR151	TR152	TR201	TR202	TR252	TR302	TR352	TR402	TR452
CE1 CORRIMÃO ESQUERDO (1)	✓	✓	✓	✓	✓	✓	✓	✓	✓	✓	✓
RE1 REFORÇO ESQUERDO (1)	-	-	-	-	-	-	✓	✓	✓	✓	✓
CE2 CORRIMÃO ESQUERDO (2)	-	✓	-	✓	-	✓	✓	✓	✓	✓	✓
RE2 REFORÇO ESQUERDO (2)	-	-	-	-	-	-	-	-	✓	✓	✓
CD1 CORRIMÃO DIREITO (1)	✓	✓	✓	✓	✓	✓	✓	✓	✓	✓	✓
RD1 REFORÇO DIREITO (1)	-	-	-	-	-	-	✓	✓	✓	✓	✓
CD2 CORRIMÃO DIREITO (2)	-	✓	-	✓	-	✓	✓	✓	✓	✓	✓
RD2 REFORÇO DIREITO (2)	-	-	-	-	-	-	-	-	✓	✓	✓

(1) Simples (2) Duplo

# PASSO A PASSO

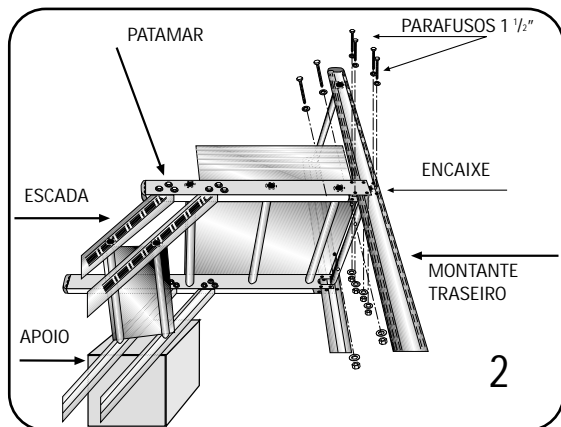


PARA FACILITAR A MONTAGEM USE O ÓLEO LUBRIFICANTE

**NÃO... NÃO APERTE DEMAIS OS PARAFUSOS, SÓ ENCOSTE AS PEÇAS ENTRE SÍ, ALUMÍNIO AMASSADO PERDE TODA RESISTÊNCIA.**

## ILUSTRAÇÃO 1

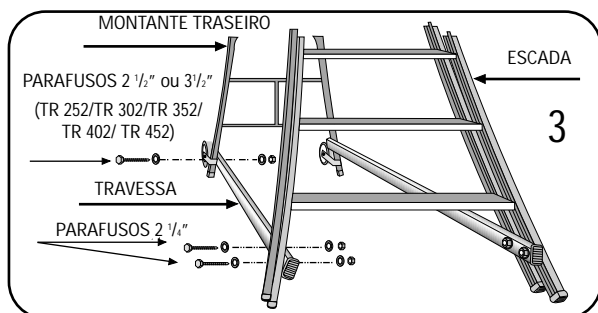
- Encaixe nas 4 cavidades do PATAMAR a ESCADA observando os 130° e use 12 parafusos 1 1/2".
- Use WD-40 nas cavidades.
- Ajude batendo nos 4 pés de borracha da escada.



## ILUSTRAÇÃO 2

- Encaixe o MONTANTE TRASEIRO (lado plano dos degraus e reforços para o lado externo) usando 8 parafusos nas laterais e 2 no PATAMAR todos 1 1/2".

## LEVANTE O CONJUNTO.

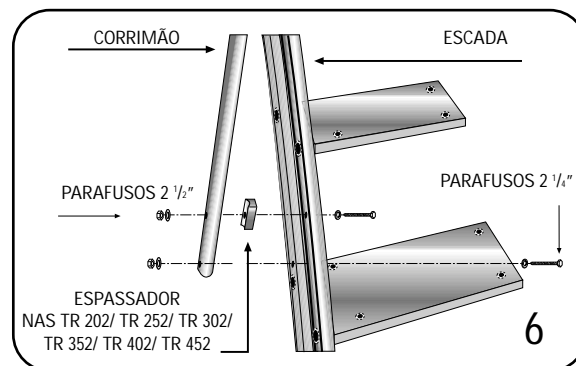
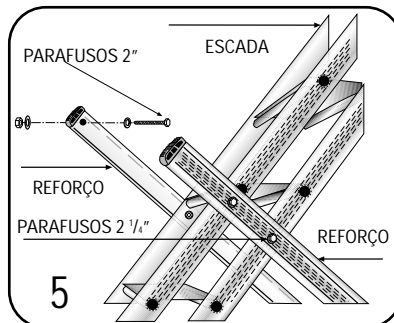
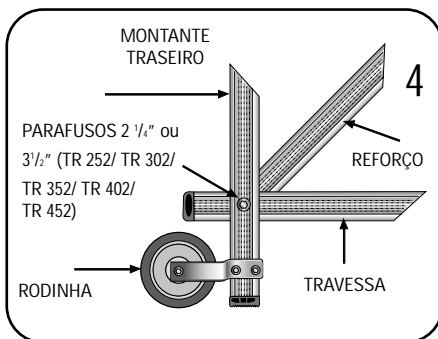


## ILUSTRAÇÕES 3, 4 e 5

- Fixe a TRAVESSA na ESCADA com os parafusos 2 1/2" na frente e atrás com o MONTANTE TRASEIRO com um parafuso 2 1/2" (N.B. no caso das TR 252, TR 302, TR 352, TR 402 e TR 452 use parafuso 3 1/2". Que também fixa o REFORÇO) Idem para o outro lado.

## ILUSTRAÇÃO 6 e GERAL

- MONTE O CORRIMÃO: fixando-o no topo do MONTANTE TRASEIRO, na ponta do PATAMAR (parafuso de dentro para fora) e na ESCADA com os 2 parafusos. Nas TR 252, TR 302, TR 352, TR 402 e TR 452 não esqueça o ESPASSADOR. Idem para o outro lado se houver.
- MANUTENÇÃO: USE ÁGUA E SABÃO, NÃO UTILIZE PRODUTOS ABRASIVOS E NÃO ULTRAPASSE O PESO MÁXIMO DE 150 Kgs.



SOLICITE UM REPRESENTANTE

**Alulev®**